

# MDM 60

## ДИФМАНОМЕТР-ИНДИКАТОР



**16 бар**  
рабочее давление

**1,5 до 65 °C**  
темп. диапазон



**MDM 60**  
базовая модель

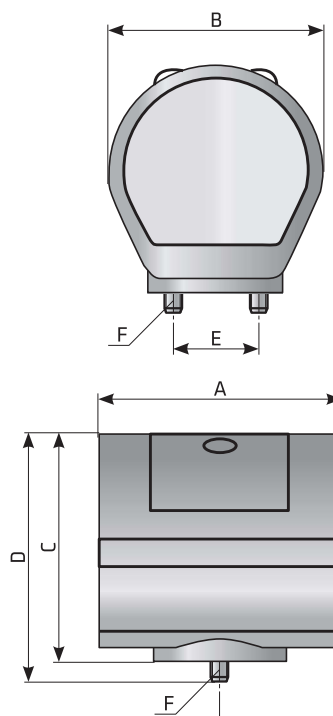
**MDM 60 E**  
электронная модель (на батарее) со светодиодом предупреждающего сигнала

**MDM 60 C**  
модель с безпотенциальным контактом для удаленной сигнализации

### ОПИСАНИЕ

Магнитный манометр перепада давления MDM 60 разработан для определения необходимости замены фильтрационного элемента в системах сжатого воздуха(1). Оптимальная установка MDM 60 производится на верхнюю часть корпуса фильтра. MDM 60 имеют широкое применение. Для неуказанных областей применения свяжитесь с производителем или вашим поставщиком.

(1)Для информации о других газах свяжитесь с производителем или вашим поставщиком.



#### ТЕХНИЧЕСКИЕ ХАРАКТЕРИСТИКИ

диапазон рабочего давления	0 - 16 бар (0 - 232 psi)
темп. диапазон	1,5 - 65 °C (35 - 149 °F)
вес	0,15 кг
данные	0,9 бар (13 psi)

#### РАЗМЕРЫ

A	72 мм
B	64 мм
C	68 мм
D	74 мм
E	24 мм
F	M5

#### ВИДЫ

<b>MDM 60</b>	базовая модель
<b>MDM 60E</b>	электронная версия (на батарее) с LED светодиодным индикатором сигнала тревоги
<b>MDM 60C</b>	версия с безпотенциальным контактом для удаленного сигнала тревоги

### ПРИМЕНЕНИЯ

- автомобильная промышленность
- электронная техника
- Пищевая промышленность
- химическая промышленность
- нефтегазохимическая промышленность
- производство пластмасс
- лакокрасочная промышленность
- общее промышленное применение